

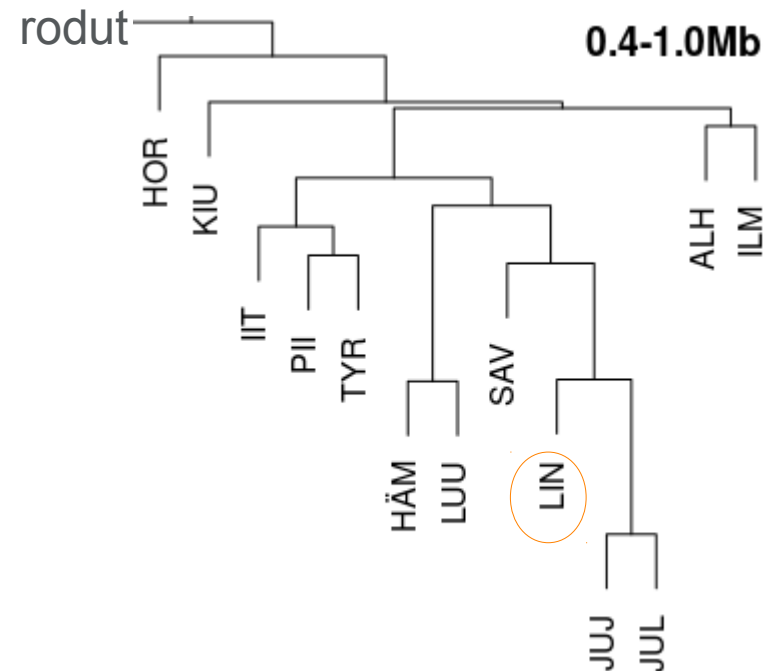
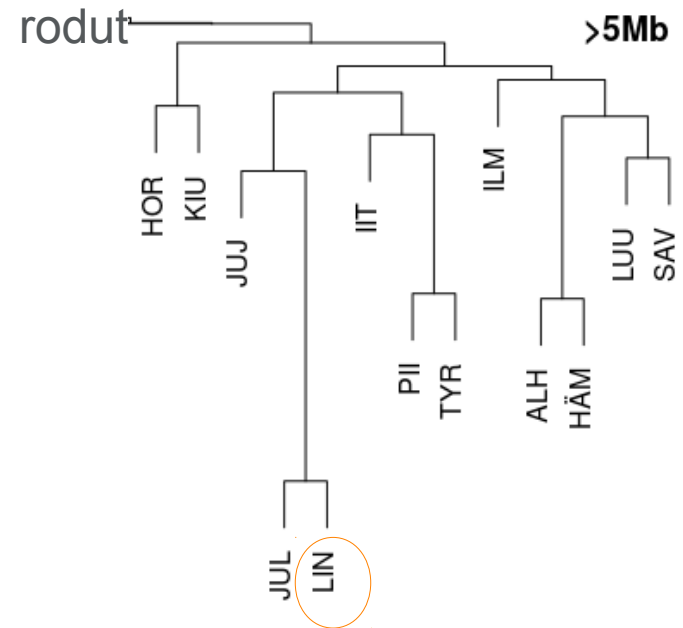
Maatiaiskan DNA tuloksia

Miika Tapio, Maatiaskanaseminaari, 9.6.16.

Kantojen väliset risteytymät muuttavat kantojen luonnetta

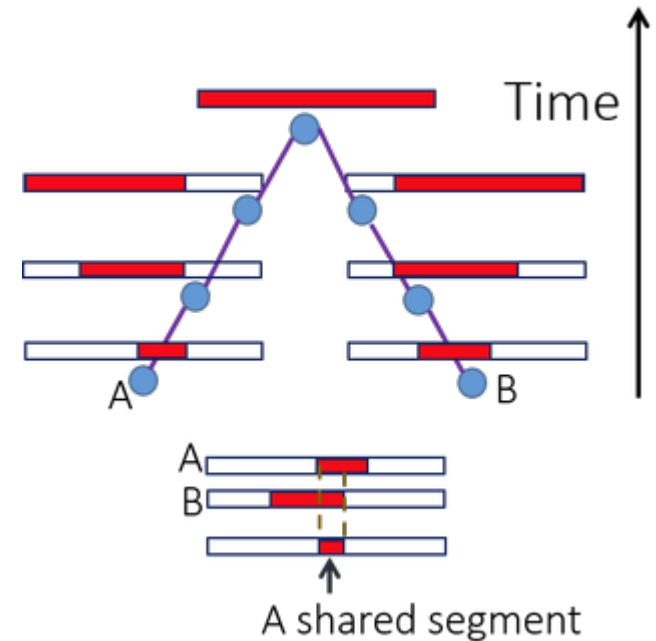
Painottamalla ”tuoreita” samanlaisuuksia (*yllä*) saadaan erilainen ryhmittäminen kuin painottamalla vanhempia samankaltaisuuksia (*alla*).

- Monessa kannassa on yksittäisiä lintuja, joilla voi olla taustalla kantojen sekoittumia.
 - Ei selkeitä merkkejä sekoittumisesta ulkolaisten rotujen kanssa.
 - Esim. lindelinkanta todennäköisesti sai lepola-materiaalia sen jälkeen, kun lepolan ja jämijärven alikannat erkanivat. (→ LIN & JUL vierekkäin ylemmässä)
- Lindelin lisäksi suurin ero lepolan ja jämijärven välillä on erityisesti se että jämijärveläinen kanta jakaa enemmän lyhyitä segmenttejä hämeen kannan kanssa, ja vähemmän pitkiä segmenttejä piikkiön-, ja tyrnävän kannan kanssa.



Taustatiedoksi

- Lähisukulaiset jakavat pitkiä segmenttejä, kaukaisemmat lyhyempiä
- Painottamalla tiettyä kokoluokkaa voidaan painottaa vanhoja tai uusia tapahtumia.

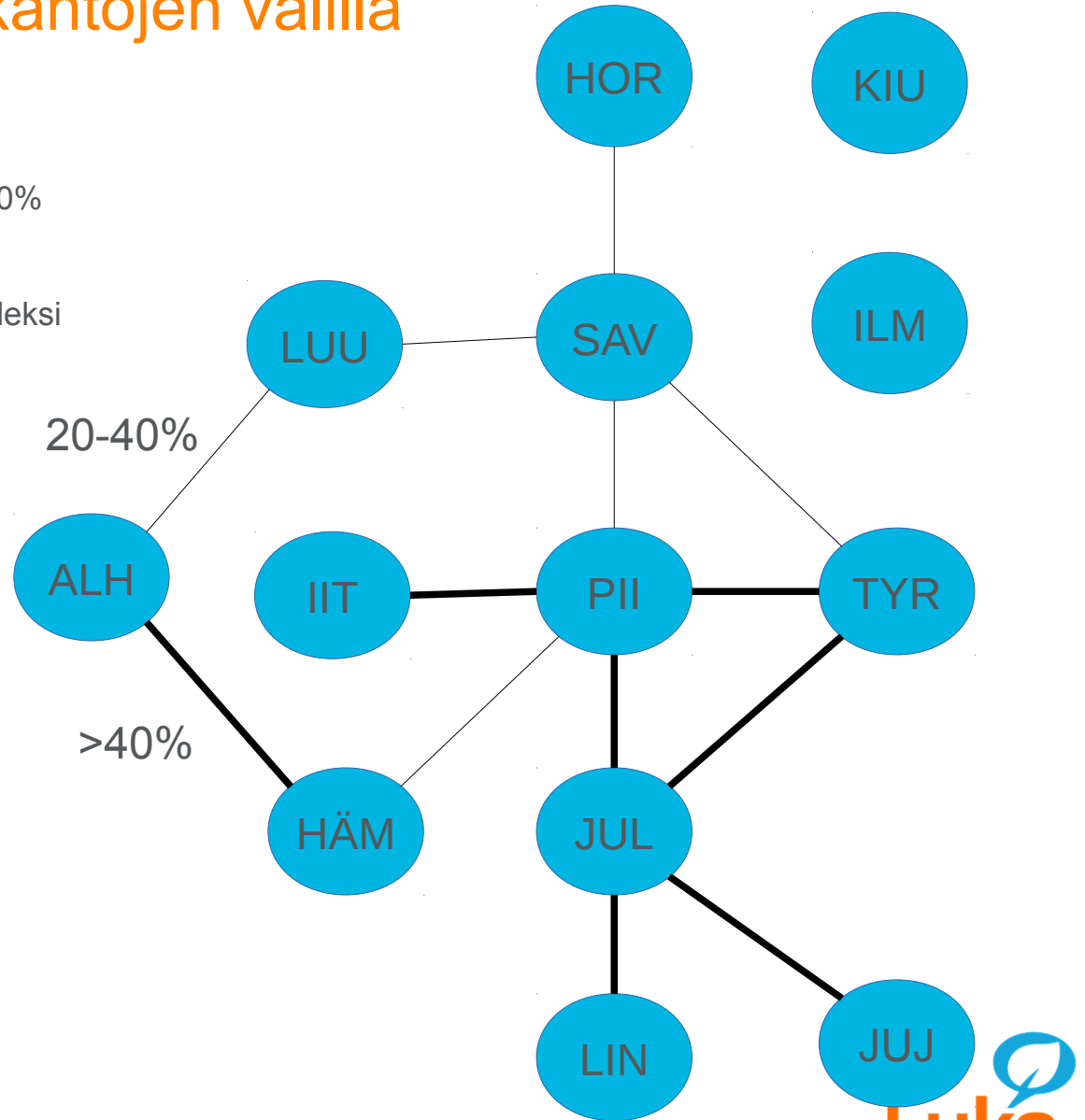


<https://scarmilab.org/genomic-segment-sharing/>

Merkittävät linkit kantojen välillä

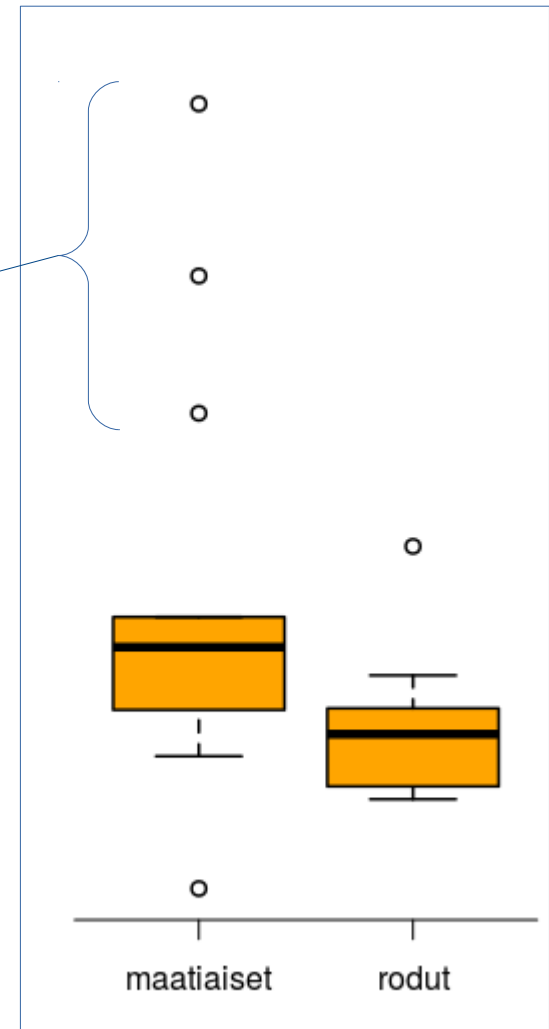
Yli 5Mb segmenttien perusteella
havaitut yhteydet, missä indeksi >20%
tyypillisestä rodunsisäisestä

varsinaisten rotujen välillä sama indeksi
sai maksimissaan arvon 7%



Kannat ovat sisäsiittoisempia kuin rodut

- Kannat ovat sisäsiittoisempia kuin kaupalliset rodut
- Erityisen sisäsiittoisia olivat jussilankannan(lepola), luumäenkannan, ja lindellinkannan yksilöt
- Vähiten sisäsiittoisia olivat jussilankanta(jämijärvi) ja savitaipaleenkanta, jotka olivat vähemmän sukusiittoisia, kuin puolet vertailuroduista.



Yhteenveto

- Risteymiä suoraan ulkomaisten rotujen kanssa ei havaittu.
 - ”Sekarotuiset maataiset” kuitenkin mahdollinen reitti. Silloin ”risteymä” on tapahtunut kauan sitten.
- Havainnot viittaavat siihen että kantojen pito erillään ei ole aina onnistunut säilytysohjelmassa.
- Sisäsiitoksen ääripäät voivat olla ongelmallisia. Sukusiitos itsestään voi tehdä kannan haavoittuvaksi. Toisen ääripään ”ulkosiitos” voi viitata kannan sekoittumiseen.

